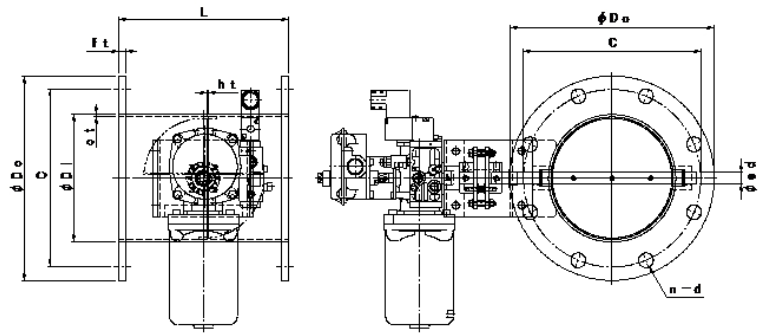


ダクトサイズ/モーター・ダンパー [SS・SUS] [軸受無] 耐熱200℃

[プラント用] [静圧4.0kPa]

EHDHMLF-□□□ EHS SS EHDHMLF-□□□ EHU SUS

栄進空調株式会社



形式	φD1	φD0	C	n-φd	L	t
EHDHMLF- 75 EHS/EHU	73	175	135	4-15	200	9/10
EHDHMLF-100 EHS/EHU	100	200	160	8-15	220	9/10
EHDHMLF-125 EHS/EHU	125	225	185	8-15	220	9/10
EHDHMLF-150 EHS/EHU	150	250	210	8-15	220	9/10
EHDHMLF-175 EHS/EHU	175	275	235	8-15	220	9/10
EHDHMLF-200 EHS/EHU	200	300	260	8-15	220	9/10
EHDHMLF-225 EHS/EHU	225	325	285	8-15	300	9/10
EHDHMLF-250 EHS/EHU	250	350	310	8-15	300	9/10
EHDHMLF-300 EHS/EHU	300	400	360	12-15	300	12
EHDHMLF-350 EHS/EHU	350	450	410	12-15	360	12
EHDHMLF-400 EHS/EHU	400	500	460	12-15	400	12
EHDHMLF-450 EHS/EHU	450	550	510	16-15	450	12
EHDHMLF-500 EHS/EHU	500	600	560	16-15	500	12
EHDHMLF-550 EHS/EHU	550	650	610	16-15	550	12
EHDHMLF-600 EHS/EHU	600	700	660	20-15	600	12

### ■ モーター・ダンパー

▶ ダンパー本体は鋼板製ダンパーです。[ダクトサイズ] [プラント用]

▶ 本体材質 : 鋼板 SS 仕上 : 錆止め+シルバー塗装

▶ 接続フランジ材質 : 鋼板 SS

▶ ステンレス製材質 : SUS-304 仕上 : 酸洗い

▶ 接続フランジ材質 : SUS-304

▶ 全閉リーク率 : 通常 1~3%

▶ フランジ/JIS-5K

▶ L寸法指定、ボルト穴指定可